

M12 Power Schaltschrankdurchführung 4pol. L-cod.

M12 Power, 4 pôles, codage L

Mâle - femelle

Traversée d'armoire électrique

Montage paroi avant

Fastening nut included in the delivery

Bonne résistance à l'huile et aux produits chimiques

En cas d'utilisation de fluides agressifs, il faut vérifier la résistance du matériau en fonction de l'application. Plus de détails sur demande.

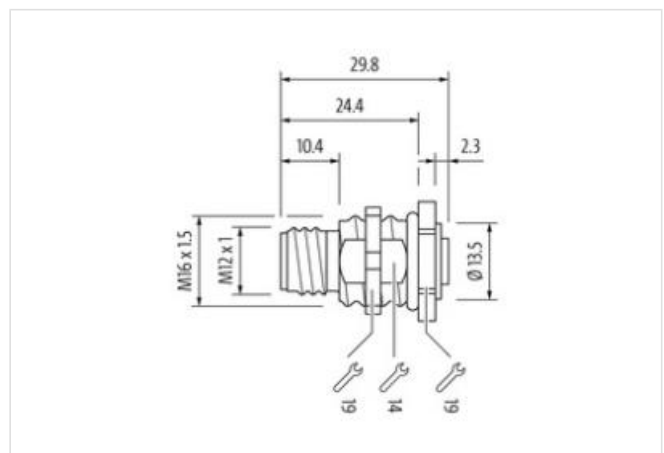
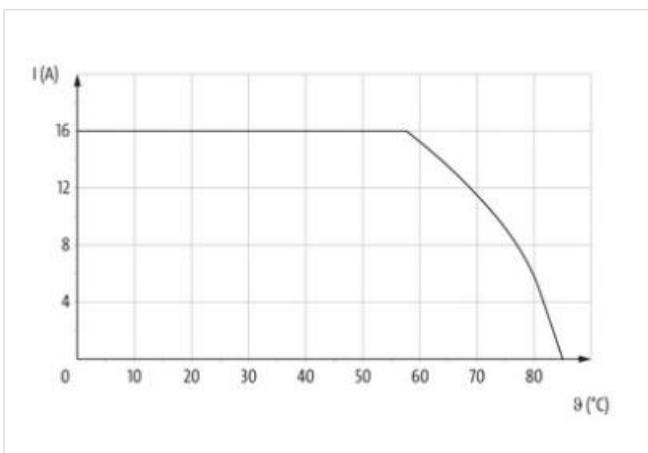
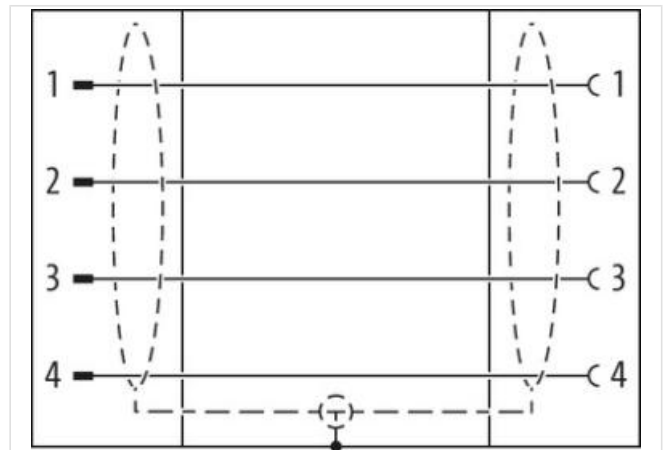
Sans plomb, sans exception (CE - RoHS)

Écrou d'accouplement

(M16 × 1.5 mm)

[Lien vers le produit](#)

Illustration



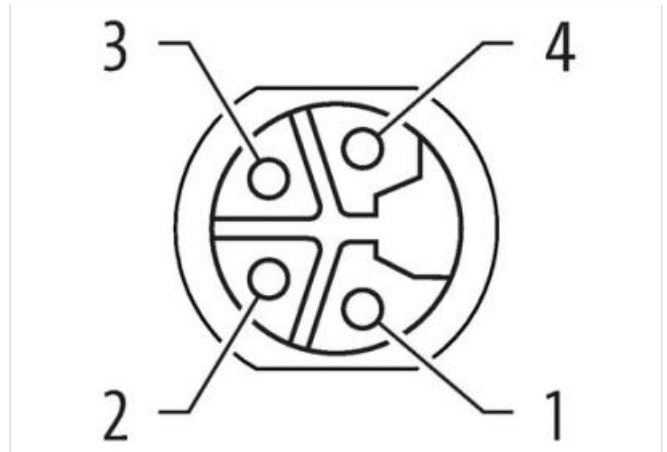
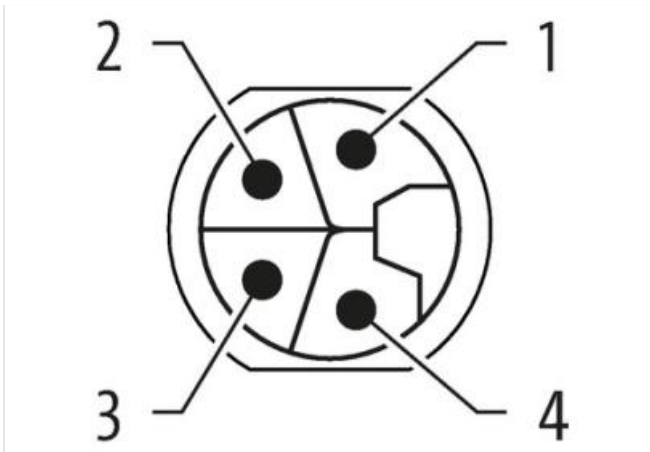


Photo non contractuelle



| | |
|-------------------------------------|------------------|
| Family construction form | M12P |
| Codage | L |
| Nombre de pôles | 4 |
| Indice de protection (EN CEI 60529) | IP65, IP67, IP68 |

| | |
|-------------------------------------|------------------|
| Family construction form | M12P |
| Codage | L |
| Nombre de pôles | 4 |
| Indice de protection (EN CEI 60529) | IP65, IP67, IP68 |

données commerciales

| | |
|--------------------------|---------------|
| ECLASS-6.0 | 27279220 |
| ECLASS-6.1 | 27279220 |
| ECLASS-7.0 | 27440103 |
| ECLASS-8.0 | 27440103 |
| ECLASS-9.0 | 27440109 |
| ECLASS-10.1 | 27440109 |
| ECLASS-11.1 | 27440109 |
| ECLASS-12.0 | 27440109 |
| ETIM-5.0 | EC002061 |
| GTIN | 4065909044186 |
| Numéro du tarif douanier | 85366990 |
| Unité de conditionnement | 1 |

Caractéristiques électriques | Alimentation

| | |
|-------------------------------------|------|
| Tension de service CC max. | 63 V |
| Courant de service max. par contact | 16 A |

Installation | Raccordement

| | |
|-------------------|---------|
| Couple de serrage | 0,6 Nm |
| Set de fixation | M12 x 1 |

Caractéristiques techniques | Protection des appareils

| | |
|--------|-----|
| Blindé | oui |
|--------|-----|

Protection des appareils | Électrique

| | |
|---|----------------|
| Condition supplémentaire Indice de protection | enfiché, Vissé |
|---|----------------|

| | |
|--|--------|
| Degré de pollution | 3 |
| Tension de choc assignée | 1,5 kV |
| Groupe de matériaux isolants (CEI 60664-1) | I |

Données mécaniques | Données du matériau

| | |
|-----------------------------|---------------|
| Revêtement du boîtier | nickel plated |
| Matériau boîtier | Laiton |
| Matériau support de contact | PUR |

Données mécaniques | Données de montage

| | |
|------------------|--|
| Mode de fixation | enfiché, Vissé, Protection contre les vibrations |
|------------------|--|

Caractéristiques environnementales | Climatique

| | |
|-----------------------------|--------|
| Température de service min. | -25 °C |
| Température de service max. | 85 °C |

Important installation notes

| | |
|------------------------|---|
| Note on strain relief | Protect the connectors by suitable measures from mechanical loads, e.g. by the usage of cable ties. |
| Note on bending radius | Attention: Observe the permissible bending radii when laying cables, as the IP protection class can be endangered by excessive bending forces. |

| | |
|------------------|-----------------|
| Produit standard | IEC 61076-2-111 |
|------------------|-----------------|