

**M12 Y-Verteiler / MSUD Ventilst. BF B 10mm**

PUR 3x0.75 sw UL/CSA+schleppk. 5m

Connecteur en Y

Le boîtier est en matière plastique et présente une bonne résistance aux produits chimiques et à l'huile.

Longueurs de câble différentes livrables sur demande.

Mâle droit – mâle 90°

M12, 4 pôles

Codage A

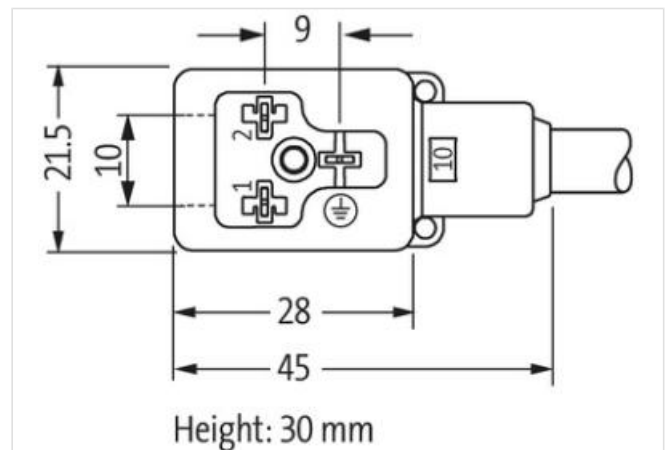
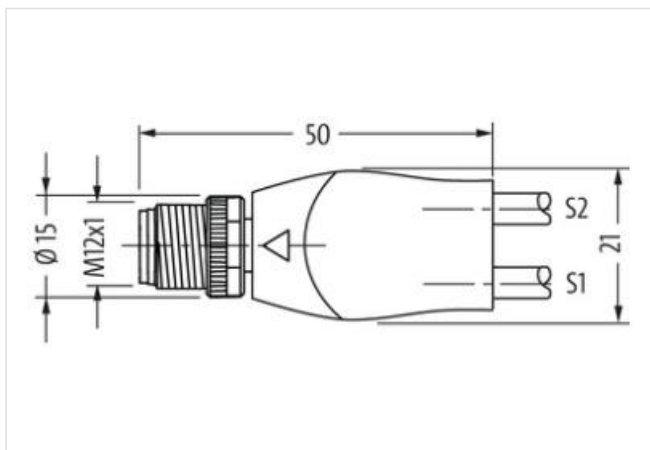
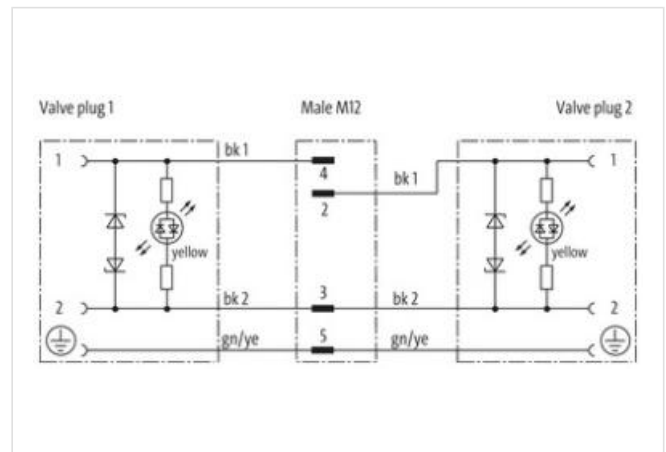
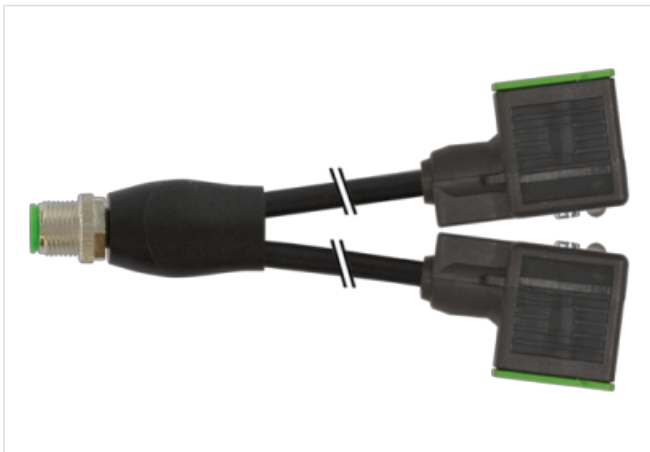
MSUD

Forme B (10 mm)

LED (jaune)

Diode/Diode zener

N° de réf. 7005 - M12 Lite - (vis moletée en plastique) sur demande

[Lien vers le produit](#)**Illustration**

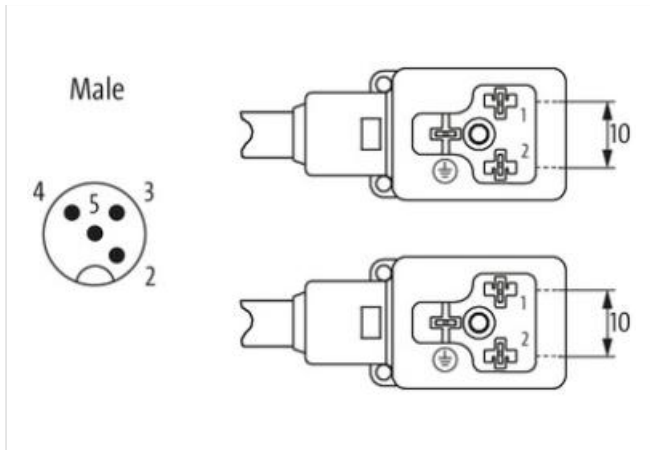


Photo non contractuelle



Longueur du câble	5 m
Couple de serrage	0,4 Nm
Mode de fixation	enfiché, Vissé
Revêtement du contact	doré
Family construction form	M12
Filetage	M3
Matériau contact	Alliage en cuivre
Matériau	PUR
Nombre de pôles	4
Ouverture de clé	SW13

Couple de serrage	0,6 Nm
Mode de fixation	enfiché, Vissé
Revêtement du contact	Argenté
Family construction form	MSUD
Filetage	M12 x 1
Matériau contact	Alliage en cuivre
Matériau	PBT
Nombre de pôles	3

**Page 3**

Mode de fixation	enfiché, Vissé
Family construction form	MSUD
Nombre de pôles	3

**données commerciales**

ECLASS-6.0	27143423
ECLASS-6.1	27279218
ECLASS-7.0	27279218
ECLASS-8.0	27279218
ECLASS-9.0	27060312
ECLASS-10.1	27060312
ECLASS-11.1	27060312
ECLASS-12.0	27060312
ETIM-5.0	EC001855

GTIN 4048879584111

Numéro du tarif douanier 85444290

Unité de conditionnement 1

**Caractéristiques électriques | Alimentation**

Tension de service CA 24 V

Tension de service CA min. 19,2 V

Tension de service CA max. 28,8 V

Tension de service CC 24 V

Tension de service CC min. 18 V

Tension de service CC max. 30 V

Tension de crête de coupure max. 55 V

Courant de service max. par contact 4 A

Consommation électrique max. 15 mA

**Diagnostics**

Indicateur d'état à LED jaune

**Protection des appareils | Électrique**

Indice de protection (EN CEI 60529) IP67

Condition supplémentaire Indice de protection enfiché, Vissé

Degré de pollution 3

Tension de choc assignée 0,8 kV

Groupe de matériaux isolants (CEI 60664-1) I

Antipasitage supplémentaire Diode, Z-Diode

**Caractéristiques techniques | Données mécaniques**

Contour pour tuyau ondulé flexible sans

**Données mécaniques | Données du matériau**

Revêtement verrouillage Nickeled

Matériau joint PUR

Matériau verrouillage Zinc moulé

**Données mécaniques | Données de montage**

Mode de fixation enfiché, Vissé

**Caractéristiques environnementales | Climatique**

Température de service min. -25 °C

Température de service max. 85 °C

Additional condition temperature range depending on cable quality

**Important installation notes**

Note on strain relief Protect the connectors by suitable measures from mechanical loads, e.g. by the usage of cable ties.

Note on bending radius **Attention:** Observe the permissible bending radii when laying cables, as the IP protection class can be endangered by excessive bending forces.

Produit standard DIN EN 61076-2-101 (M12)

**Installation | Câble**

wire arrangement noir 1, noir 2, Vert-jaune

Identification du câble 636

Type de câble 3

Printing color of wire insulation Blanc (isolation noir)

Couleur de gaine noir

Type of Certificate cURus

Amount stranding 1

Stranding 3 wires twisted

wire arrangement noir 1, noir 2, Vert-jaune

Cable weight	56,1 g/m
Matériel gaine	PUR
Dureté Shore gaine	90 ± 5 Shore A
Absence d'ingrédients (gaine)	Sans plomb, Sans cadmium, Sans CFC, sans halogènes, Sans silicone
Outer-diameter (jacket)	5,9 mm
Tolerance outer diameter (sheath)	± 5 %
Material wire insulation	PP
Amount wires	3
Outer diameter insulation	1,85 mm
Outer diameter tolerance core insulation	± 5 %
Shore hardness wire insulation	70 ± 5 Shore D
Ingredient freeness wire insulation	Sans plomb, Sans cadmium, Sans CFC, sans halogènes, Sans silicone
Printing color of wire insulation	Blanc (isolation noir)
Amount strands (wire)	42
Diameter of single wires	0,15 mm
Conductor crosssection (wire)	0,75 mm <sup>2</sup>
Material conductor wire	Fil de cuivre, nu
Conductor type (wire)	Classe de fil 6
Tension nominale CA max.	300 V
Courant admissible (norme)	selon DIN VDE 0298-4
Intensité admissible min. conducteur	12 A
Electrical resistance line constant wire	26 Ω/km @ 20 °C
Tension alternative constante (conducteur - conducteur)	2,5 kV @ 60 s
Tension alternative constante (conducteur - gaine)	2,5 kV @ 60 s
Température de service min. (statique)	-40 °C
Température de service max. (statique)	80 °C / 90 °C @ 10000 h Fonctionnement
Température de service min. (dynamique)	-25 °C
Température de service max. (dynamique)	80 °C / 90 °C @ 10000 h Fonctionnement
UV resistance	DIN EN ISO 4892-2 A
Résistance à la flamme	IEC 60332-2-2   UL 1581 § 1100 FT2   UL 1581 § 1090
chemical resistance	Bonne résistance, à vérifier en fonction de l'application
Résistance à l'essence	Bonne résistance, à vérifier en fonction de l'application
Oil resistance	Bonne résistance, à vérifier en fonction de l'application   DIN EN 60811-404
Rayon de flexion (fixe)	5 x Outer diameter
Rayon de flexion (en mouvement)	10 x Outer diameter
Nombre cycles de flexion (chaînes porte-câbles)	10 Mio. @ 25 °C
Course de déplacement (chaîne porte-câbles)	10 m @ 25 °C   Horizontale
Vitesse de déplacement (chaîne porte-câbles)	3 m/s @ 25 °C
Nombre de cycles de torsion	2 Mio.
Contrainte due à la torsion	± 180 °/m
Vitesse de torsion	35 Cycles/min