

MTS 0100-400-440/115-230

MTS Einphasen Steuer- und Trenntransformator

Transformateur monophasé de commande et d'isolement
100 VA
Classe d'isolement T 40/B
Autres tensions sur demande.

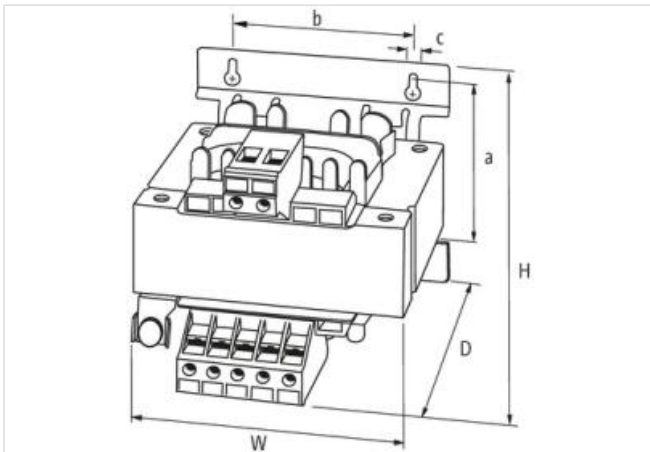
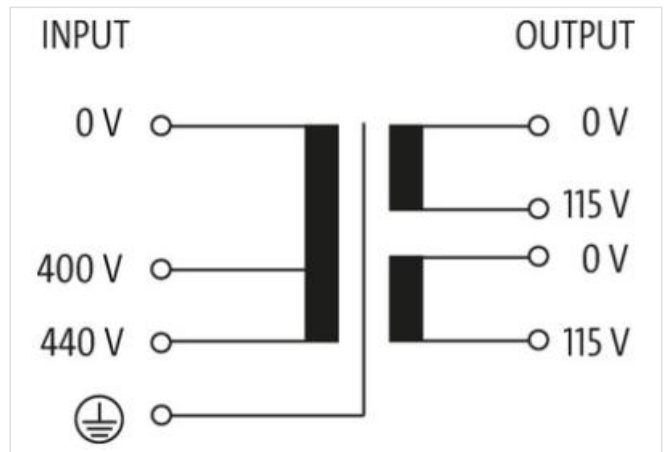
Lien vers le produit**Illustration**

Photo non contractuelle

données commerciales

ECLASS-6.0	27031202
ECLASS-7.0	27031202
ECLASS-8.0	27031202
ECLASS-9.0	27031202
ETIM-5.0	EC002486
GTIN	4048879333801
Numéro du tarif douanier	85043180
Unité de conditionnement	1

Caractéristiques électriques | Alimentation

Fréquence du réseau	50 ... 60 Hz
---------------------	--------------

Caractéristiques électriques Entrée	
Tension d'entrée 1 CA	400 V
Tension d'entrée 2 CA	440 V
Courant d'entrée à la tension d'entrée 1 CA	0,32 A
Courant d'entrée à la tension d'entrée 2 CA	0,28 A
Inrush current at input voltage 1	2,3 A
Inrush current at input voltage 2	2,1 A
Courant de court-circuit à la tension d'entrée 1	3,1 A
Courant de court-circuit à la tension d'entrée 2	2,8 A
Caractéristiques électriques Sortie	
Tension de sortie	1 × 230 / 1 × 115 / 2 × 115 V AC
Tension de sortie CA 1	230 V
Tension de sortie CA 2	115 V
Tension de sortie réglable	oui
Puissance de coupure CA max.	100 VA
Protection des appareils Électrique	
Tension d'essai d'isolement entrée - sortie	5,9 kV
Données mécaniques Données de montage	
Suitable for mounting type	Fixation par trou oblong
Dimension de fixation a	64,5 mm
Dimension de fixation b	64 mm
Dimension de fixation c	4,8 mm
Hauteur	99 mm
Largeur	84 mm
Profondeur	98 mm
Diamètre alésage	4,8 mm
Longueur de l'alésage	8,4 mm
Caractéristiques environnementales Climatique	
Température de service min.	-20 °C
Température de service max.	40 °C
Température de stockage min.	-40 °C
Température de stockage max.	80 °C
Produit standard	EN 61558-2-6, EN 62041 category 0
Type de connexion 3	
Type de connexion 1	Input
Type de connexion 2	Output
Type de raccordement	Bornes à vis SK
Family construction form	borne
Gender	female
Nombre de pôles	3
PIN 2	400 V
PIN 3	440 V
Type de raccordement	Bornes à vis SK
Family construction form	borne
Gender	female
Nombre de pôles	4
PIN 2	115 V
PIN 4	115 V
Type de raccordement	Bornes à vis SK
Family construction form	borne
Gender	female

Couleur support de contact	metallic
Nombre de pôles	1
PIN 1	PE